



DAFNE

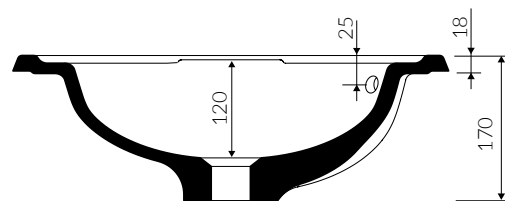
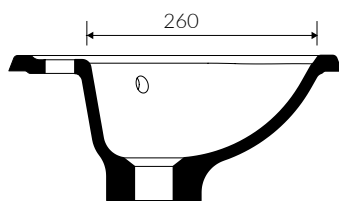
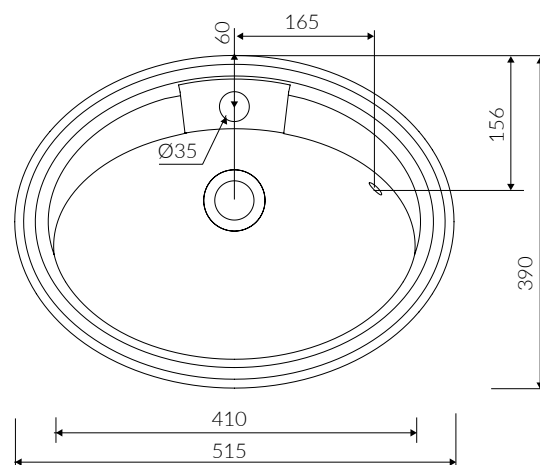
- Zalecany sposób montażu / Recommended mounting method:
- Wpuszczana w blat / Inset
- Dostosowana do typu baterii / Suitable with kind of faucets:
- Nablatowa / Countertop
- Z otworem lub bez otworu na baterię / With or without tap hole
- Z przelewem zintegrowanym / With integrated overflow
- Materiał / Material:
- MINERALICAST®
- MONOCAST®
- Waga / Weight : 7 kg

UMYWALKA WPUSZCZANA W BLAT INSET WASHBASIN

Index: **P_U_543_01_0515**

DŁUGOŚĆ LENGTH	SZEROKOŚĆ WIDTH	WYSOKOŚĆ HEIGHT
515	390	170

MONOCAST®
wymiały (mniejsze o 0,5%-0,6%) / dimensions (smaller by 0,5%-0,6%)
waga (lżejsze o 15%-25%) / weight (lighter by 15%-25%)



Wymiary podane z tolerancją /
Dimensions specified with tolerance:

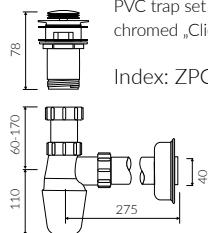
do/to 700 mm (+2/-0)
od/from 701 do/to 1200 mm (+3/-0)

PRODUKT KOMPATYBILNY Z / PRODUCT COMPATIBLE WITH:

* za dopłatą / additional fees apply

zestaw syfonowy PCV
ze spustem „Klik Klak” - chrom
PVC trap set with
chromed „Click Clack” trigger

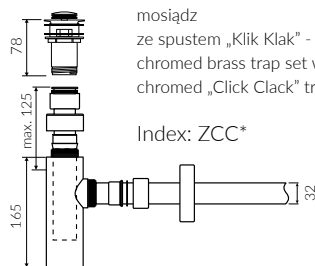
Index: ZPC*



* za dopłatą / additional fees apply

zestaw syfonowy - chromowany
mosiądz
ze spustem „Klik Klak” - chrom
chromed brass trap set with
chromed „Click Clack” trigger

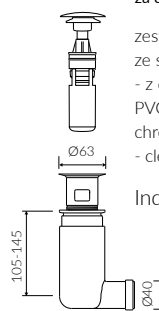
Index: ZCC*



* za dopłatą / additional fees apply

zestaw syfonowy PCV
ze spustem „Klik Klak” - chrom
- z czyszczeniem od góry
PVC trap set with
chromed „Click Clack” trigger
- cleaning from the top system

Index: Easy Clean*



* za dopłatą / additional fees apply

zestaw syfonowy PCV
ze spustem „pop down” - chrom
PVC trap set with
chromed „pop down”
waste trigger

Index: ZCCN*

